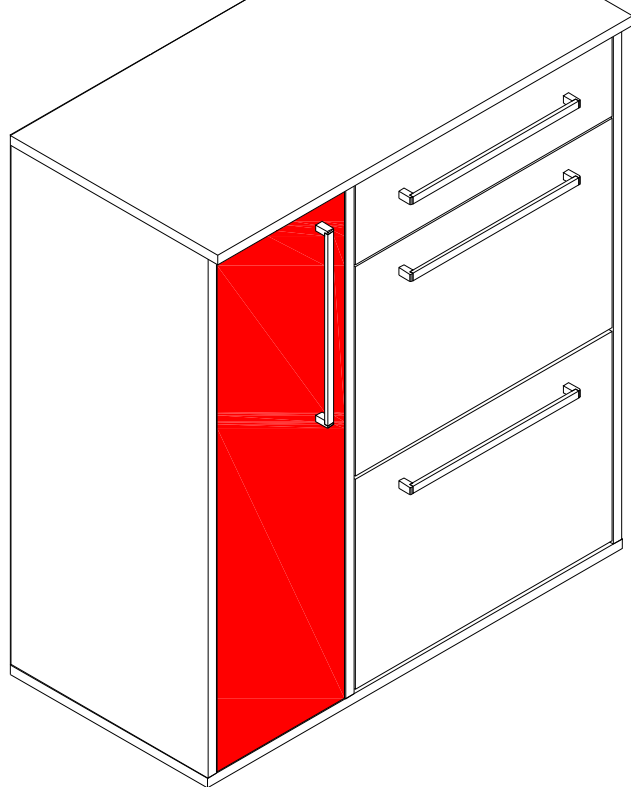


# "Фан" прихожая Тумба для обуви №2

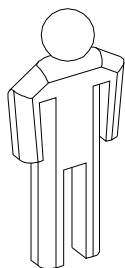


г. Брянск  
 2017

Ведомость листовых деталей			
№ п/п	Наименование	Размер	Кол-во
1	Бок левый	868x380	1
2	Бок правый	868x380	1
3	Перегородка	868x380	1
4	Колпак	800x400	1
5	Дно	800x380	1
6	Полка съемная	362x247	1
7	Фасад левый	864x246	1
8	Фасад выдвигного ящика	150x496	1
9	Фасад средний (нижний)	348x496	2
10	Боковая царга ящика	350x128	2
11	Щит жесткости	500x128	1
12	Задняя царга ящика	442x128	1
13	Дно ящика	472x354	1
14	Задняя стенка	896x270	1
15	Задняя стенка	896x260	2
16	Вставка 01	484x135	4
17	Вставка 02	484x85	2

<b>1</b> 	<b>2</b> 	<b>3</b> 	<b>4</b> 	<b>5</b> 
Ключ шестигр. 4мм 1шт	Шуруп 3x16 21 шт	Гвоздь 1.6x25 47 шт	Шуруп 4x13 28 шт	Конфирмат 6x50 10шт
<b>6</b> 	<b>7</b> 	<b>8</b> 	<b>9</b> 	<b>10</b> 
Эксцентрик 14 шт	Шток эксцентр. 14 шт	Опора 4шт	Ручка 320мм 4 шт.	Заглушка самокл. 4шт
<b>11</b> 	<b>12</b> 	<b>13</b> 	<b>14</b> 	<b>15</b> 
Кронштейн 2 компл.	Проф. задн. стенки 1шт	Направляющие шариковые 350 1 компл.	Шайба пласт. 17 шт.	Полкодержатель 4шт
<b>16</b> 	<b>17</b> 			
Петля 4-шарнир. вкладная 2шт	Евровинт для петли 6,3x13 4шт			

## Инструмент (в комплект не входит)



Сборку изделия производить на ровном полу, застеленном материалом, предотвращающем порчу деталей, и согласно данной инструкции.

Перед сборкой изделия необходимо внимательно ознакомиться с инструкцией, проверить в соответствии с настоящей инструкцией количество деталей и фурнитуры, определить положение деталей в изделии по схеме сборки.

Детали необходимо закреплять прочно, не допуская их качания. При сборке следует избегать неосторожных ударов и излишних усилий.

Настоятельно рекомендуем доверить сборку изделия профессиональным сборщикам мебели.

Сохранность и долговечность мебели зависят от эксплуатации и ухода за ней.

### 1. Не рекомендуется:

- устанавливать изделия вблизи отопительных приборов;
- содержать изделия в сырых не отапливаемых помещениях;
- ставить на поверхности полок, горизонтальных щитов горячие предметы;
- оставлять без надобности двери открытыми, ящики выдвинутыми.

### 2. Необходимо:

- лицевые поверхности беречь от механических повреждений, т.к. их ремонт в домашних условиях почти невозможен;
- предохранять изделия от попадания на них кислот, щелочей, различных растворителей; облитое место следует немедленно вытереть сухой мягкой тканью;
- протирать изделия мягкой, сухой тканью; при этом допускается использование только специальных составов для ухода за мебелью.

### Внимание!

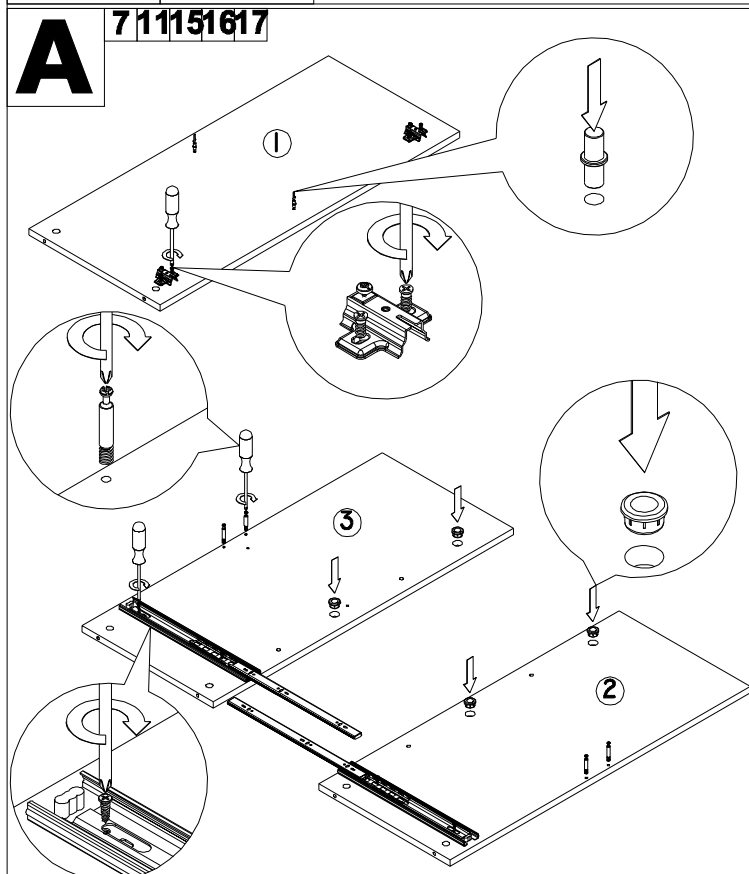
В связи с постоянным совершенствованием и модернизацией продукции предприятие оставляет за собой право вносить изменения в конструкцию без предварительного оповещения.

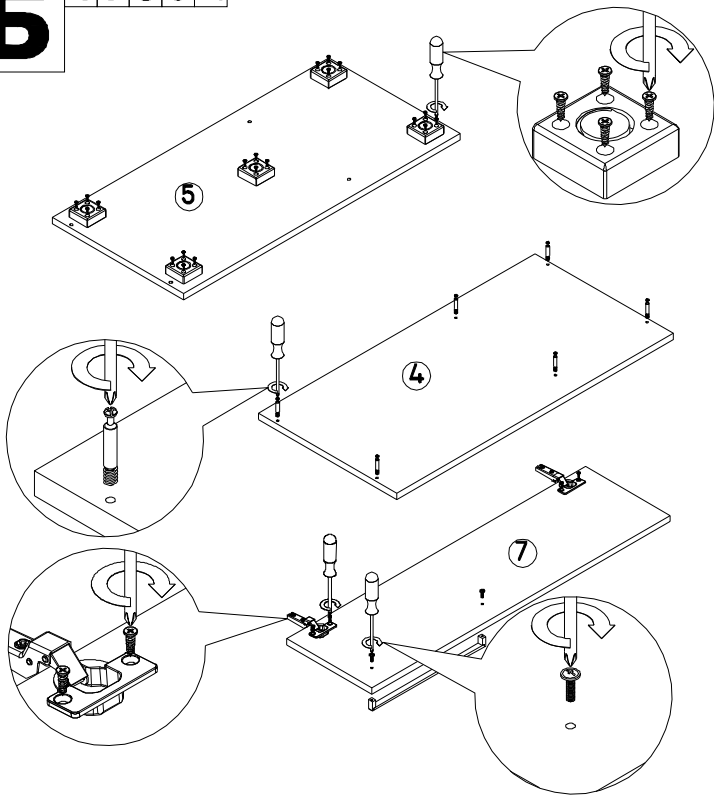
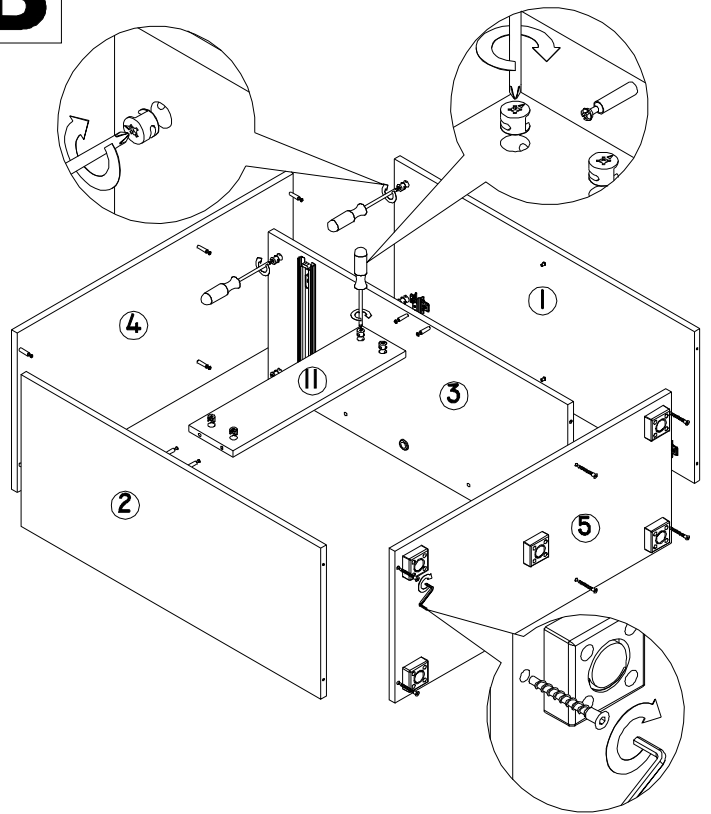
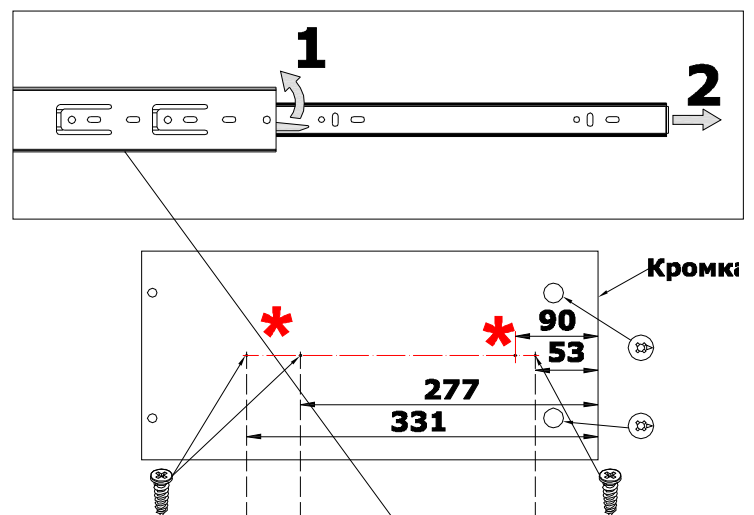
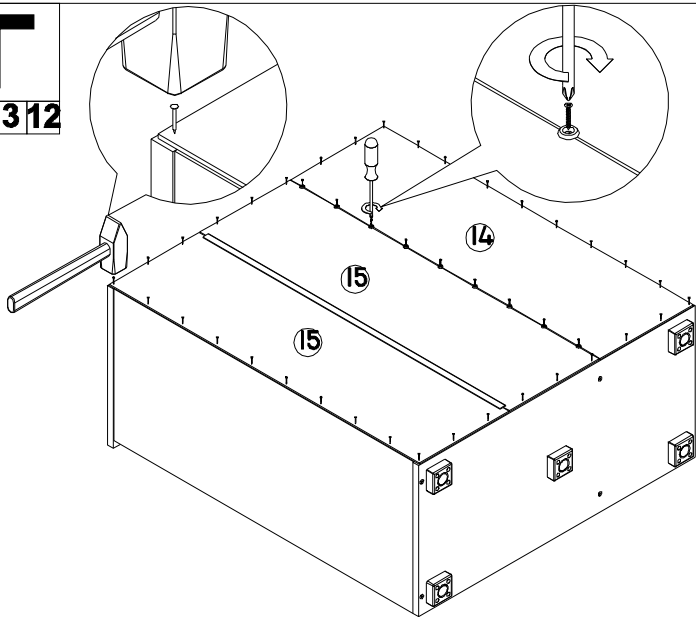
За механические повреждения, возникшие при транспортировке, сборке и хранении предприятие-изготовитель ответственности не несет.

В случае обнаружения производственных дефектов или недостачи элементов следует обращаться по месту приобретения мебели.

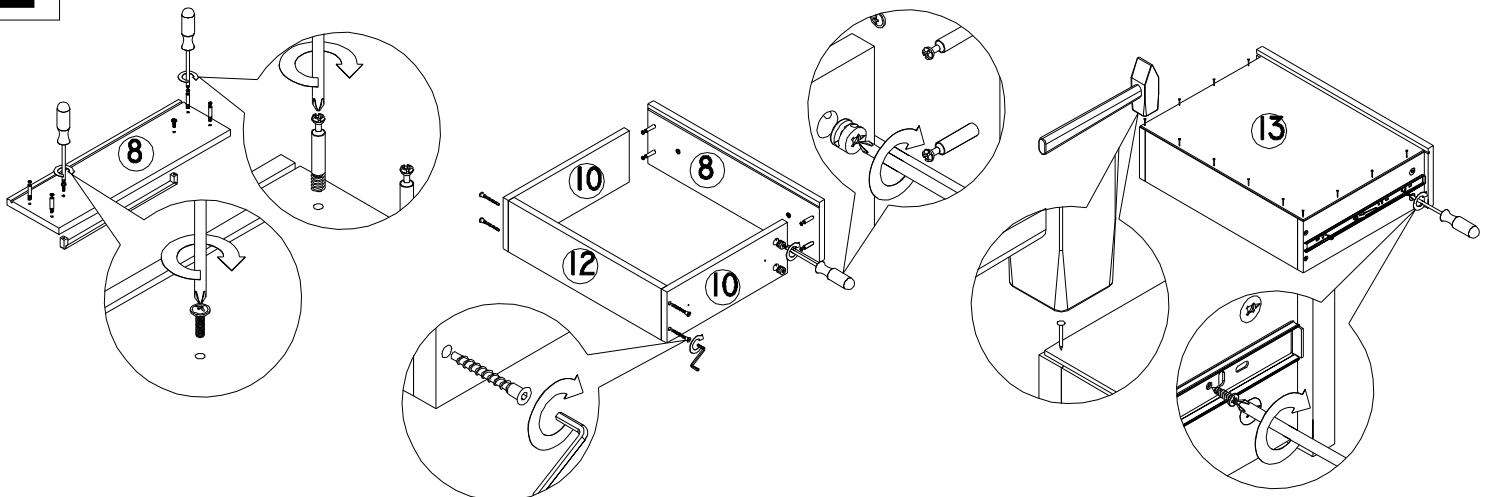
**1 2 3 4** - номер фурнитуры для данного шага      **3** - номер детали по ведомости

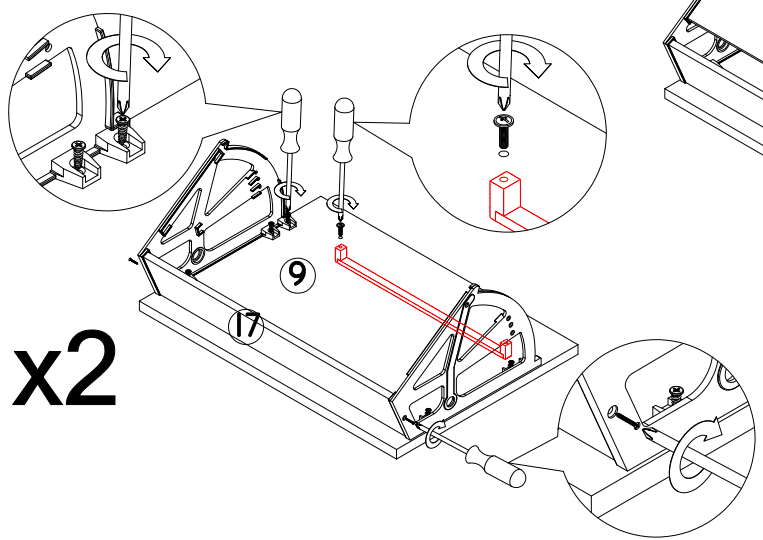
**1** - обозначение последовательности действий



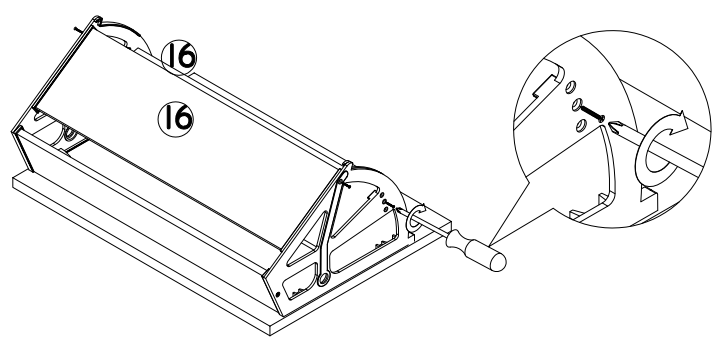
**Б** 4 7 8 9 16**В** 1 5 6**Г** 2 3 12 14**Д**

\* При желании направляющие можно крепить дополнительными шурупами 4x13.

**Е** 1 3 4 5 6 7 9 13



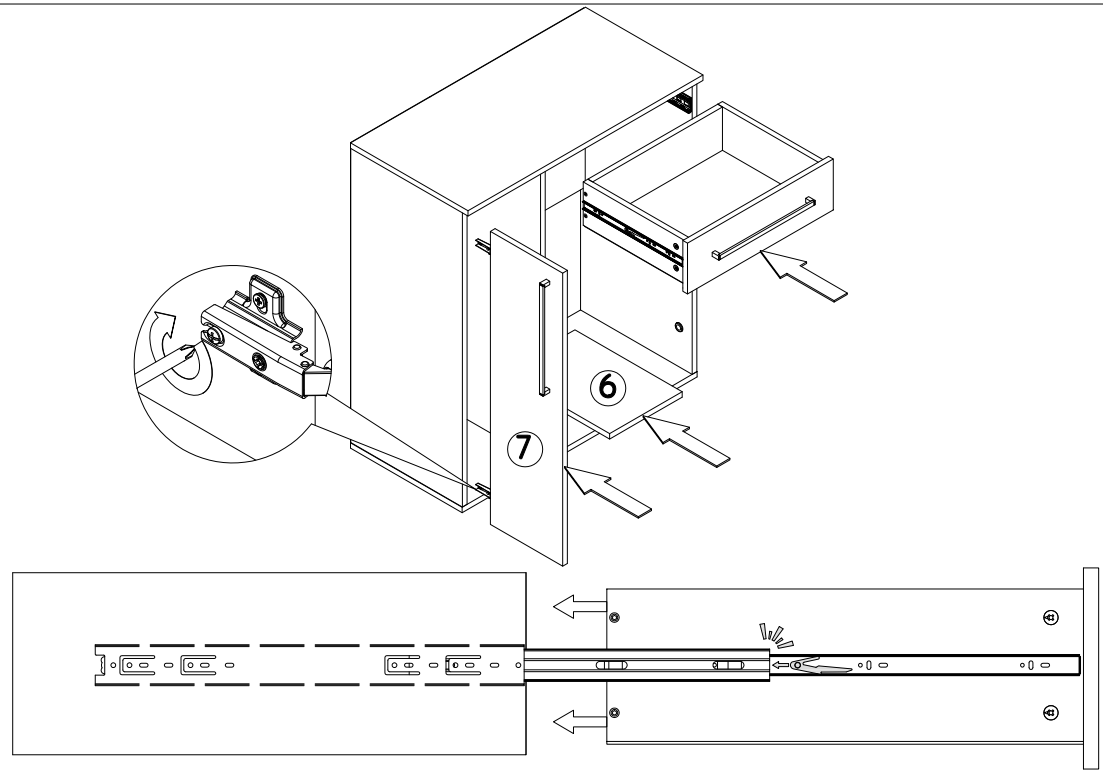
x2



Показана сборка нижнего ящика для обуви. Верхний собирается аналогично.

Внимание! Для закрепления вставок на кронштейнах, необходимо в торцах вставок сделать отверстия Ø2 мм во избежание их расщепления.

**3**



**И**<sup>11</sup>

